

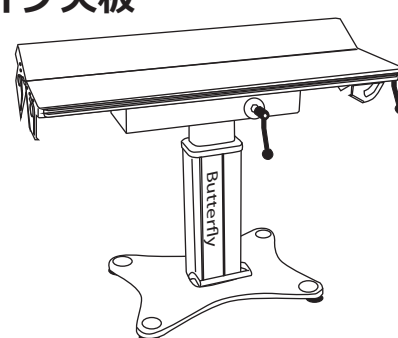
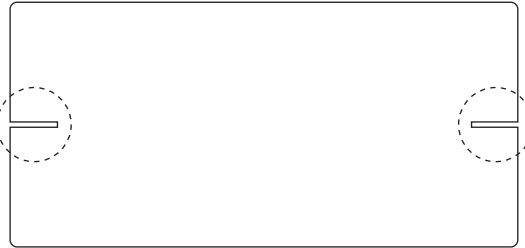
お客様情報	〒()-()	ご住所		送り先 <input type="checkbox"/> お客様 <input type="checkbox"/> 販売店 <input type="checkbox"/> その他 ()
	お名前 (施設名)	お電話		
		FAX		

ご注文内容	ゴムシートのタイプ	サイズ	切込み (選択)	枚数	梱包方法	
	Vタイプ (色:グレー)	W1100用	1105×530 R15	無・1ヶ所・2ヶ所	枚	丸めて発送
W1300用			1305×530 R15	無・1ヶ所・2ヶ所	枚	丸めて発送
フラットタイプ (色:グレー)		W1100用	1047×472 R15		枚	丸めて発送
			W1300用	1247×472 R15		枚

※梱包について【丸めて発送しますので開封時は丸めグセが付いておりますので、裏返しで平にクセを直してからご使用ください】
 ※温めて丸めクセを直す場合は40度程度のお湯に浸けてください。ドライヤーなどを使用して高温で温めることはおやめください。

抗菌ゴムシート病院様価格 : 9,000 円 (税別) 送料サービス 全種類

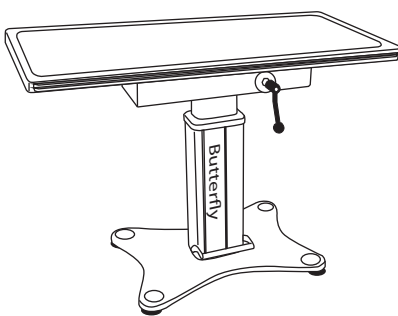
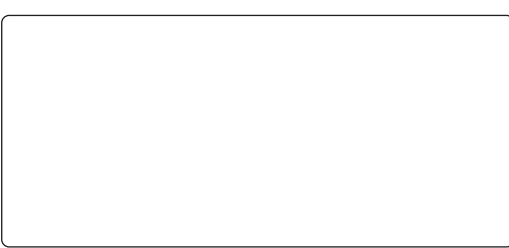
Vタイプ天板

切込み 切込み

W1100用 : 1105×530 R15
 W1300用 : 1305×530 R15

フラットタイプ天板

W1100用 : 1047×472 R15
 W1300用 : 1247×472 R15

※上記タイプにあてはまらないものは、別途お見積となります。下記に内容をご記入ください。別途お見積させていただきます。

見積依頼	幅 (1cm 単位)	奥行 (1cm 単位)	切込み (選択)	角 (コーナー)	枚数	メモ
ご注文	cm	cm	無・1ヶ所・2ヶ所	直角のみ	枚	

- 原料は環境にやさしい再生ゴムを使用しておりますので多少のシミ等がある場合がございます。
- 返品は一切お受けできません

取扱販売店

製造販売元

株式会社東京メニックス
 〒359-1141 埼玉県所沢市小手指町 2-1442-8
 TEL: 04-2923-8841 E-mail: info@t-menix.com