

配管図

VSS-100

○本体底開口 (280x424) 内に給水栓、給湯栓、排水管を配置してください

○排水管の設置について

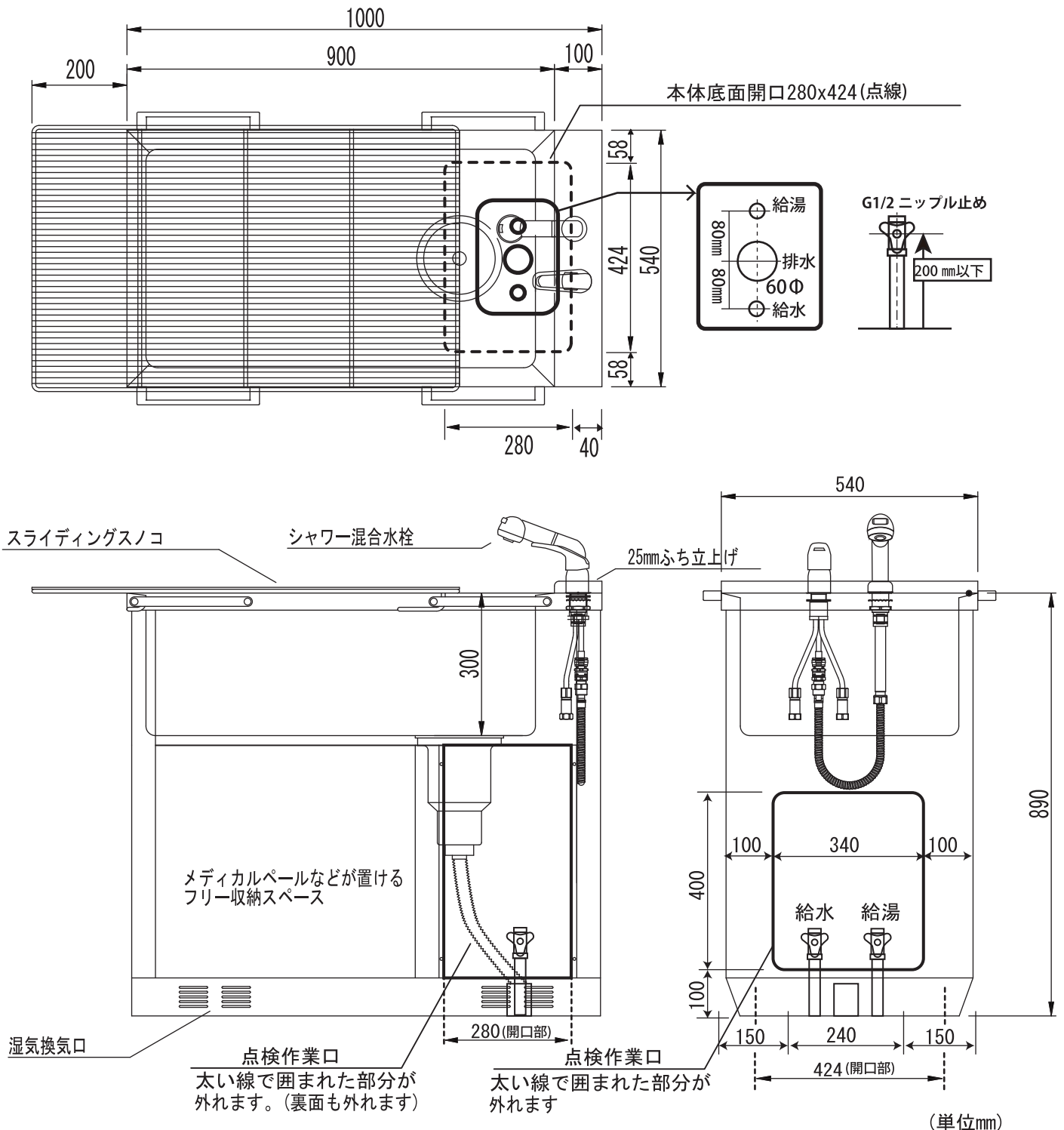
排水管と排水ホースの継目から臭気ガスが漏れないように、ビニールテープ等でシーリングしてください。排水管からのガスで、シンク本体内部が腐食する恐れがあります。

○本体付属品 (予備蛇口はオプション)

シングルレバー混合栓、排水ジャバラホース、排水トラップ

(予備蛇口無 : フレキパイプ13×500mm2本、フレキパイプ用ニップル2個

(予備蛇口有 : フレキパイプ13×500mm2本、フレキパイプ13×600mm1本
ネジチーズ1個、フレキパイプ用ニップル1本



(単位mm)