

診察台 抗菌ゴムシート注文書

FAX : 04-2923-8864

記入日 年 月 日

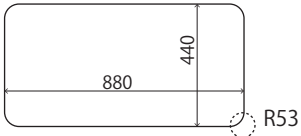
お客様情報	ご住所	〒()-()			送り先 <input type="checkbox"/> お客様 <input type="checkbox"/> 販売店 <input type="checkbox"/> その他 ()
	お名前 (施設名)	お電話			
		FAX			

ご注文内容	ゴムシートのタイプ	色の選択	枚数
	(A・B・C・D) タイプ	グレー・ブルー・ピンク・アイボリー	枚
	(A・B・C・D) タイプ	グレー・ブルー・ピンク・アイボリー	枚

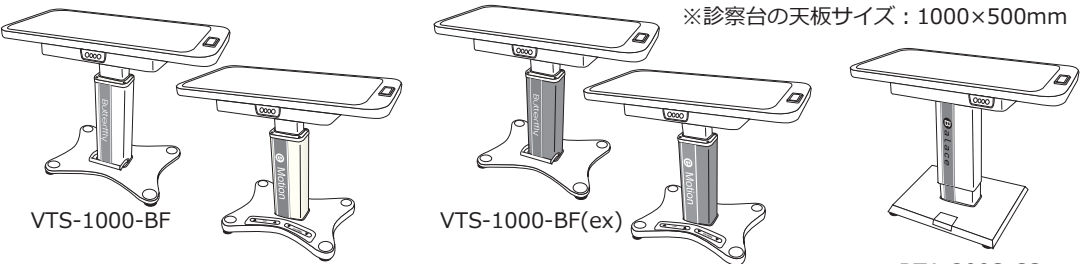
※荷姿は丸めて発送しております。開封時丸めグセが付いておりましたら、裏返して平らにしておいてください。

抗菌ゴムシート病院様価格 : 7,000 円 (税別) 送料サービス A ~ D 全て

A タイプ
サイズ : 880×440mm R53

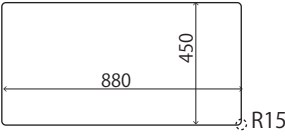


※診察台の天板サイズ : 1000×500mm

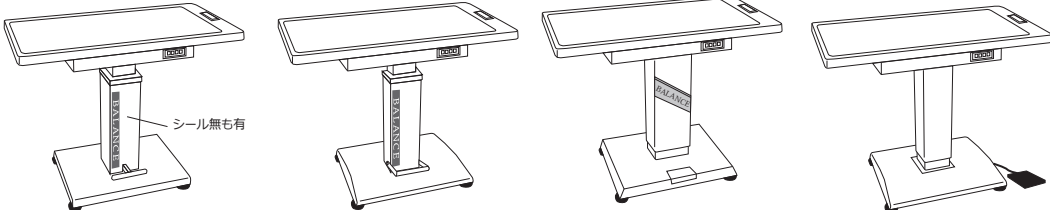


VTS-1000-BF VTS-1000-EM VTS-1000-BF(ex) VTS-1000-EM(ex) BTA-200S-CS
BTA-200S-CSS

B タイプ
サイズ : 880×450mm R15

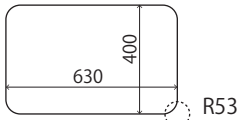


※診察台の天板サイズ : 1000×500mm

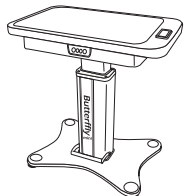


BTA-200S-NB II BTA-200S(B) BTA-200S-NB BTA-200S-NBS BTA-200S-LM

C タイプ
サイズ : 630×400mm R53

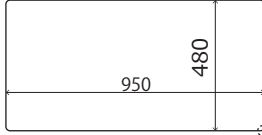


診察台の天板サイズ : 750×450 mm




VTS-750-BF

D タイプ
サイズ : 950×480mm R15



診察台の天板サイズ : 1100×530 mm



BTA-200S-NBX

※上記タイプにあてはまらないものは、別途お見積となります。下記に内容をご記入ください。別途お見積させていただきます。

見積依頼	幅 (1cm 単位)	奥行 (1cm 単位)	角(コーナー)	枚数	メモ
ご注文	cm	cm	直角のみ	枚	

- 原料は環境にやさしい再生ゴムを使用しておりますので多少のシミ等がある場合がございます。
- 返品は一切お受けできません

取扱販売店

製造販売元

株式会社東京メニックス
〒359-1141 埼玉県所沢市小手指町 2-1442-8
TEL: 04-2923-8841 E-mail: info@t-menix.com