

# シンク「オプション」注文書

## HW-100、VSS-100 専用

# FAX : 04-2923-8864

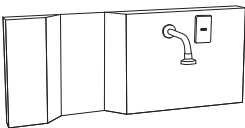
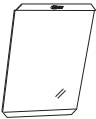

記入日                      年    月    日

お客様情報	〒(            )-(            )			<b>送り先</b> <input type="checkbox"/> お客様 <input type="checkbox"/> 販売店 <input type="checkbox"/> その他 (            )
	ご住所			
	お名前 (施設名)	お電話		
		FAX		

### HW-100



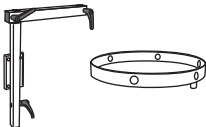

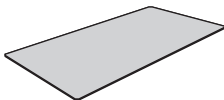
品名    手術用手洗いシンク

		価格【※送料別】	個数
オプション	バックパネル・自動水栓	 ¥ 180,000(税別)	
	メイキャップミラー	 ¥ 20,000(税別)	
	スプレーハンガー	 ¥ 12,000(税別)	

### VSS-100



品名    ベテリナリーシンク

		価格	個数
オプション	ウォールマウント メカノトレー 400 セット	 ¥ 111,000(税別) 【送料別】	
	予備蛇口	 ¥ 6,200(税別) 【送料別】	
	抗菌ゴムシート	 ¥ 9,000(税別) 【※送料込み】	

取扱販売店

製造販売元

株式会社東京メニックス

〒359-1141 埼玉県所沢市小手指町 2-1442-8

TEL: 04-2923-8841 E-mail: info@t-menix.com