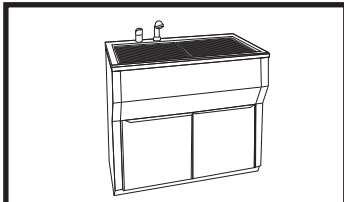
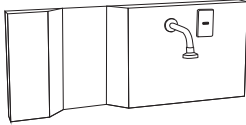
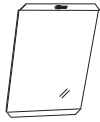



HW-100



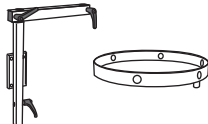

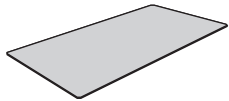
品名 手術用手洗いシンク

		価格【※送料別】	個数
オプション	バックパネル・自動水栓	 ¥ 180,000(税別)	
	メイキャップミラー	 ¥ 20,000(税別)	
	スプレーハンガー	 ¥ 12,000(税別)	

VSS-100



品名 ペテリナリーシンク

		価格【※送料別】	個数
オプション	ウォールマウント メカノトレー 400 セット	 ¥ 111,000(税別)	
	予備蛇口	 ¥ 6,200(税別)	
	抗菌ゴムシート	 ¥ 9,000(税別)	

※オプションの価格には送料が含まれていません。

お客様情報	〒( )-( )		
	お名前 (施設名)	お電話	
		FAX	