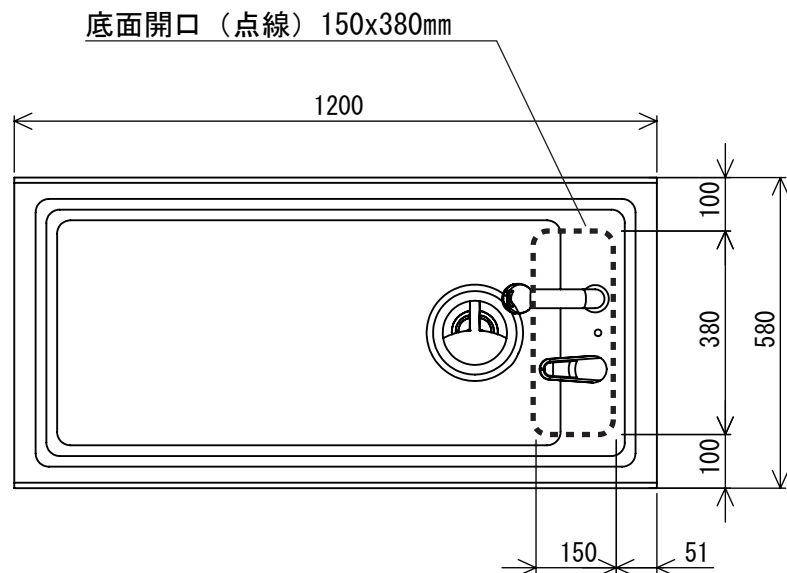
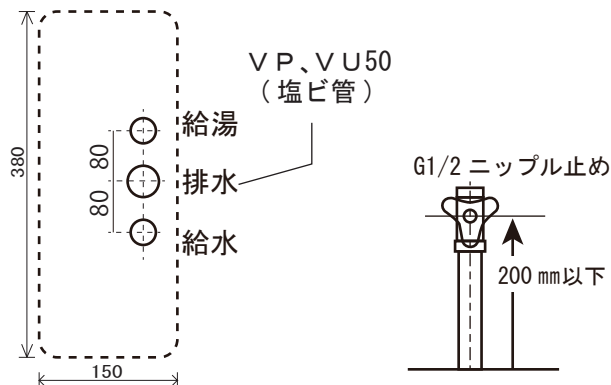


配管図



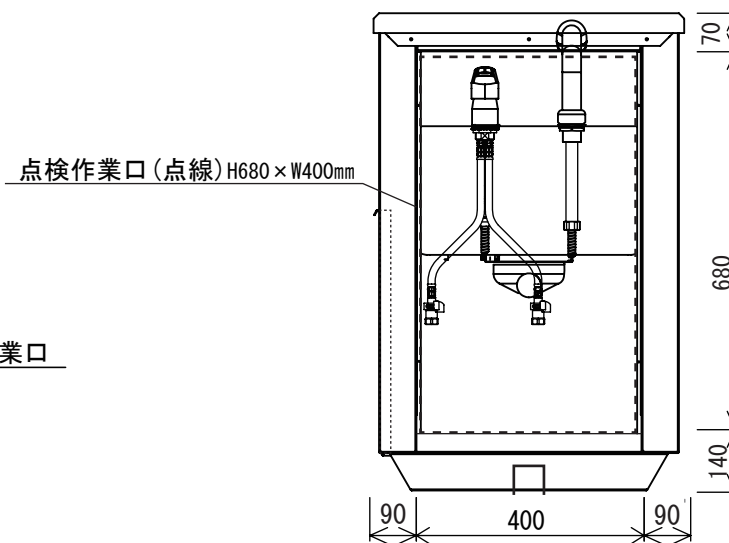
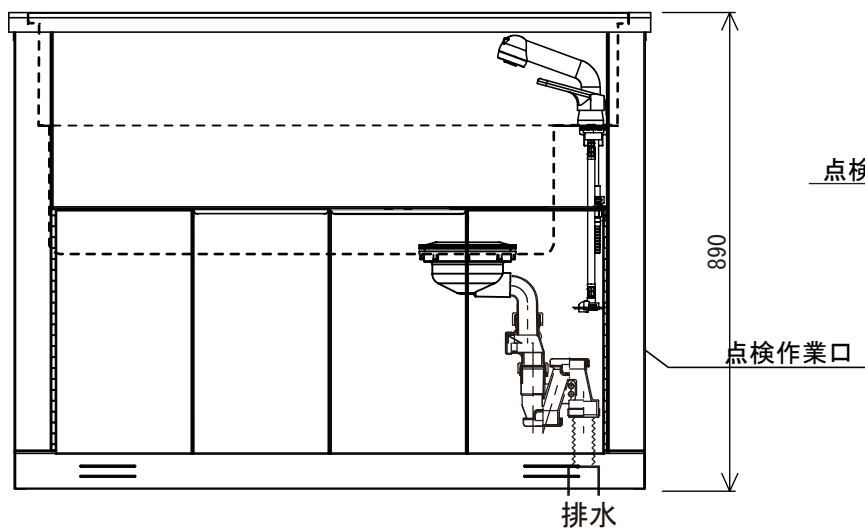
- 混合栓は配送時には取付けていませんので、配管工事の際に取り付けてください
- シンクと床及び、シンクを壁面に付ける場合は、接地面にコーキングをお願いします
- 底面開口内(150×380)に給水栓、給湯栓、排水管を配置してください



○排水管の設置について

排水管と排水ホースの継目から臭気ガスが漏れないように、ビニールテープ等でシーリングしてください。排水管からのガスで、シンク本体内部が腐食する恐れがあります。

※壁面からの排水の場合、排水トラップ（付属品）の変更が必要となります



■付属品：シングルレバー混合栓、排水ホース、排水トラップ
フレキパイプ2本、ニップル2個

型番	SW-120
(株)東京メニックス	2018. 8. 17