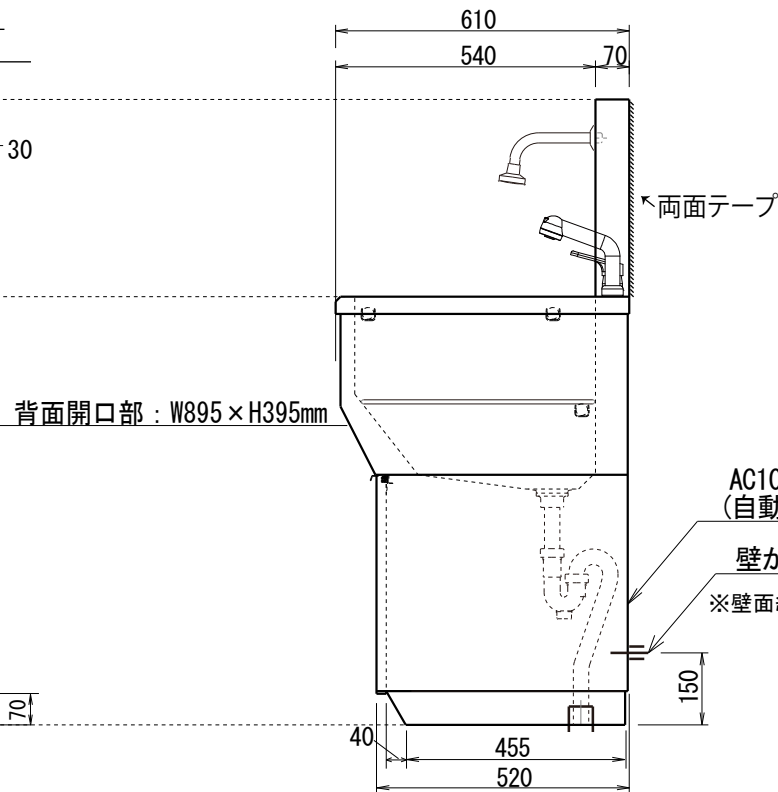
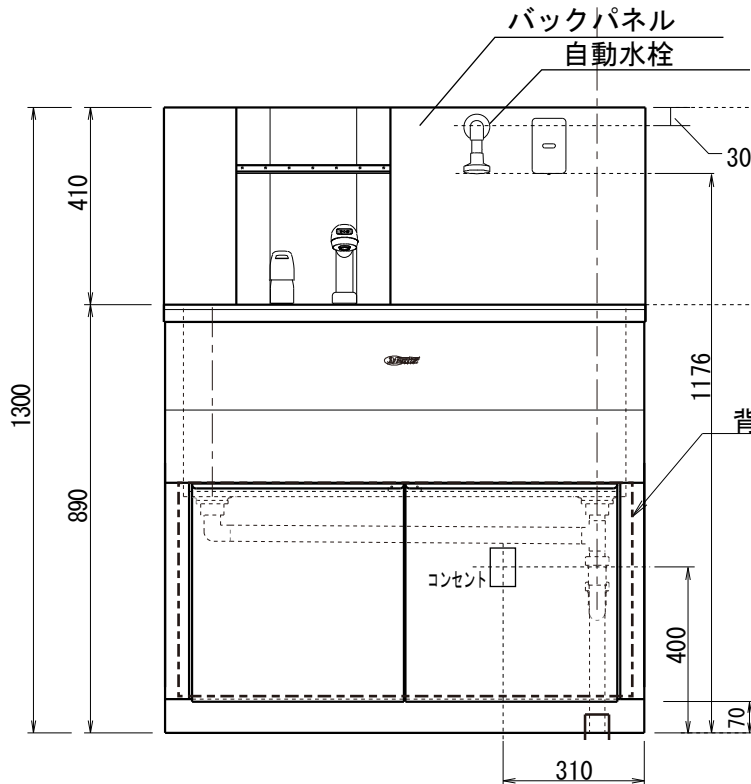
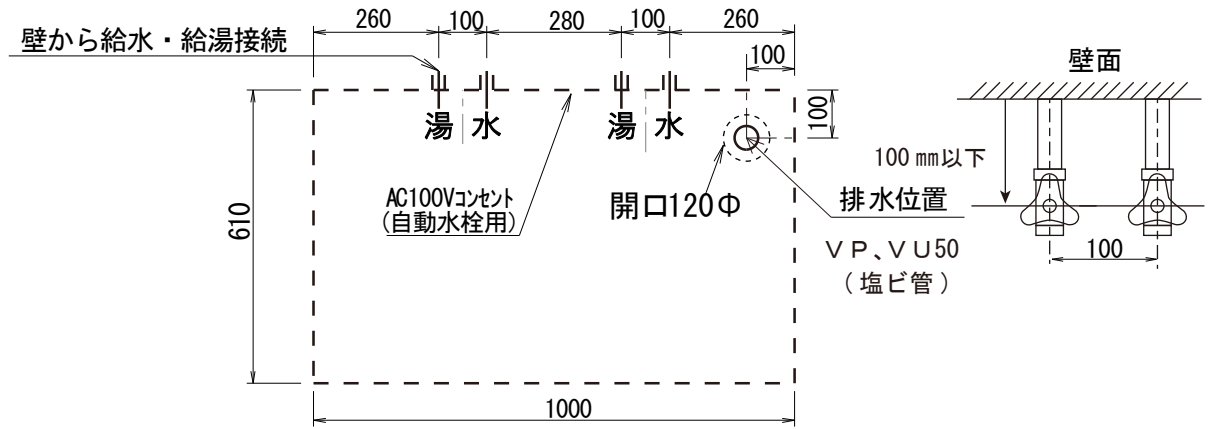
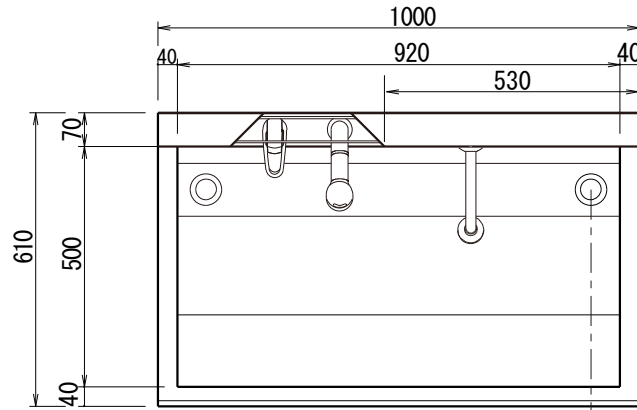


配管図

○混合栓、自動水栓は配送時には取付けていませんので、配管工事の際に取り付けてください

◎コーキングについて

- 1、バックパネル(両面テープ付)から行ってください
- 2、次に床面をコーキングして埋めてください



- 付属品
- シングルレバー混合栓
  - トラップ用ジャバラ
  - フレキパイプ
  - 〔混合水栓用 300mm 2本〕
  - 〔自動水栓用 1000mm 1本〕
  - ニップル 2個
  - バックパネル裏面両面テープ

※バックパネル、自動水栓あり

型番	HW-100
株東京メニックス	2019. 10. 1