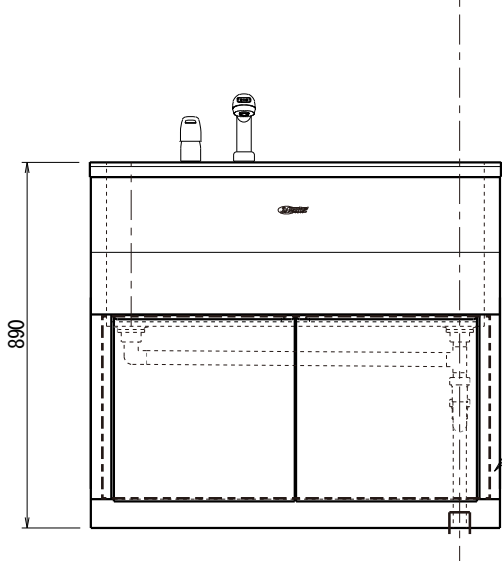
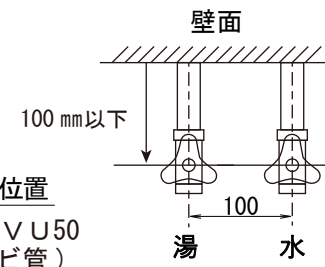
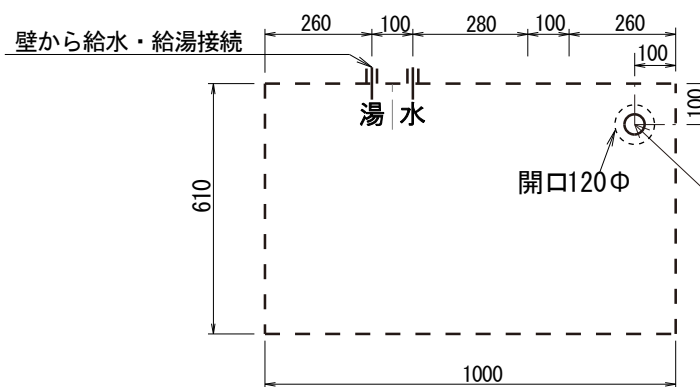
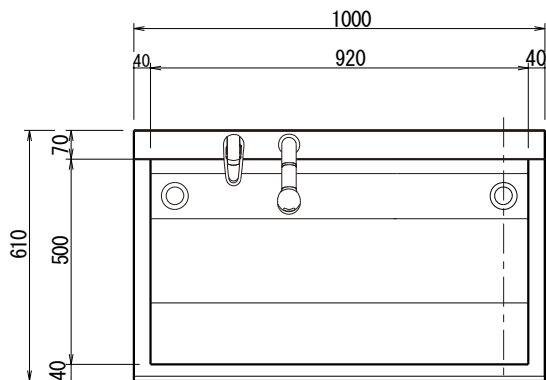
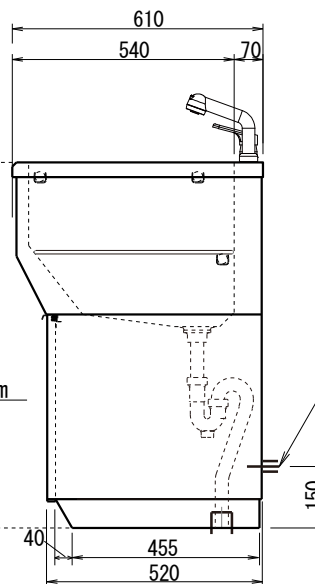


配管図

- 混合栓は配送時には取付けていませんので、配管工事の際に取り付けてください
- シンクと床及び、壁面の接地面にコーキングをお願いします



背面開口部 : W895 × H395mm



壁から給水・給湯接続

■付属品 : シングルレバー混合栓、トラップ用ジャバラフレキパイプ2本、ニップル2個

※バックパネル、自動水栓無し

型番	HW-100
(株)東京メニックス	2019.10.1