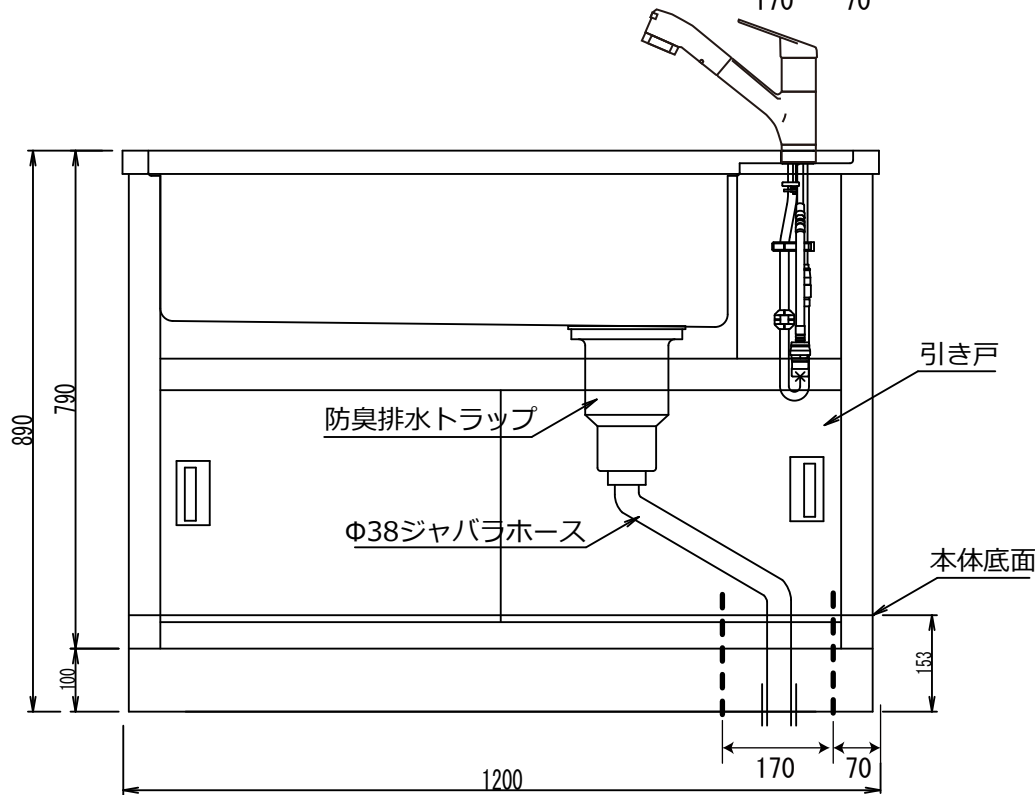
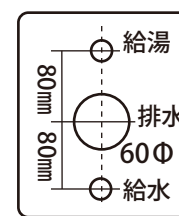


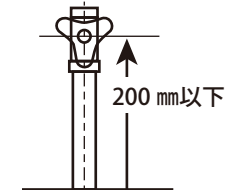
点検作業口 (355x360mm) 太い線で囲まれた部分



○配管位置内(170×240)に給水栓、給湯栓、配水管を配置してください



G1/2 ニップル止め



○本体付属品

シングルレバー混合栓、排水ジャバラホース、排水トラップ、予備蛇口  
防臭キャップ、フレキパイプ、ニップル

○排水管の設置について

排水管と排水ホースの継目から臭気ガスが漏れないように、ビニールテープ等でシーリングしてください。排水管からのガスで、シンク本体内部が腐食する恐れがあります。

配管図	SSB-120
(株)東京メニックス	2018.4.24