

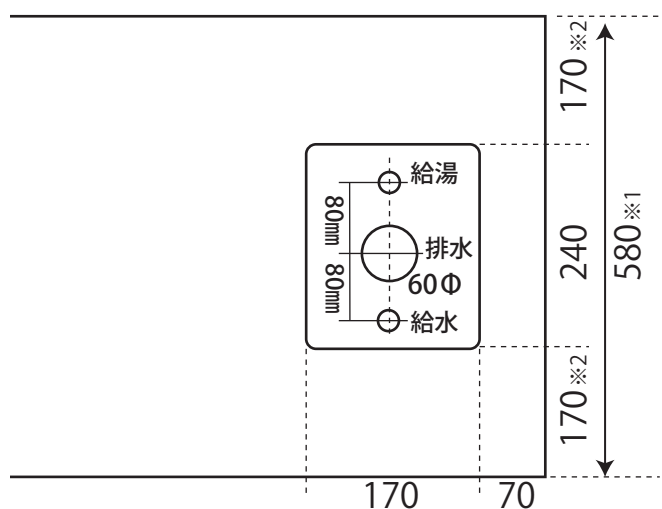
【配管指示図】

SISW-120、SSB-120、NSS-120、NSIS-120、VSS-100 共通

(CDS-90、SSD-130 は対象外)

配管の位置関係

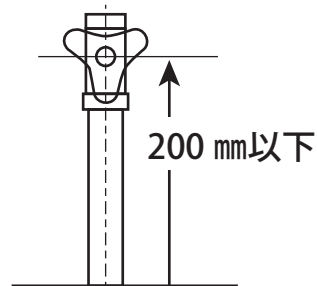
※下記の図1を参考に、170×240 mmの中に配管を設置してください



給水・給湯の高さ

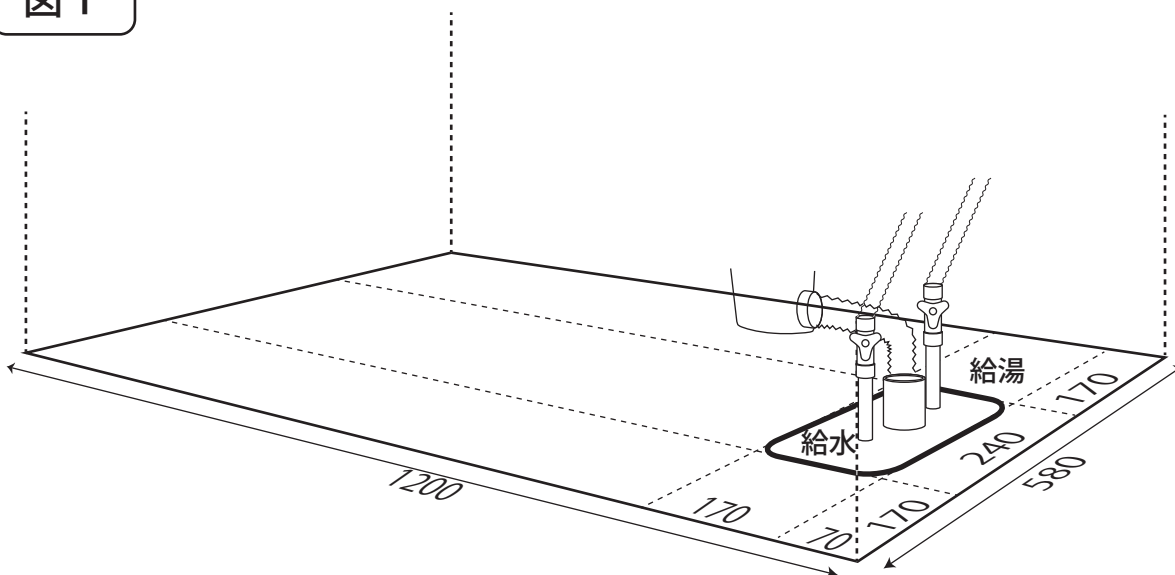
※止水栓は必ず付けてください

G1/2 ニップル止め



注意：VSS-100 は※1 (540mm)、※2 (150mm) になります。

図1



※上記の範囲内に、給水、給湯、排水を立ち上げてください

Menix 株式会社 東京メニックス

〒359-1141 埼玉県所沢市小手指町 2-1442-8

TEL: 04-2923-8841 FAX: 04-2923-8864