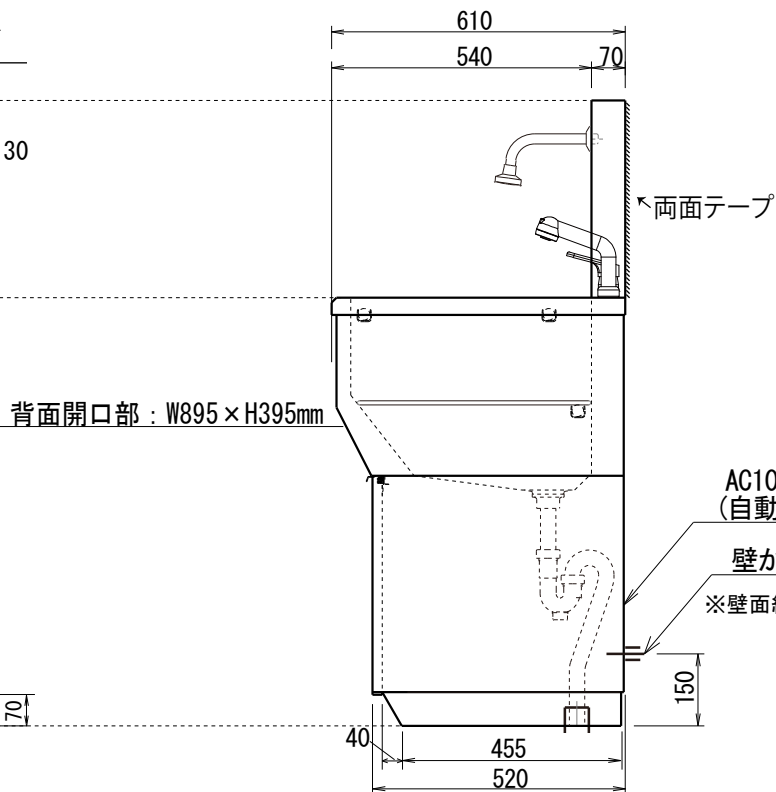
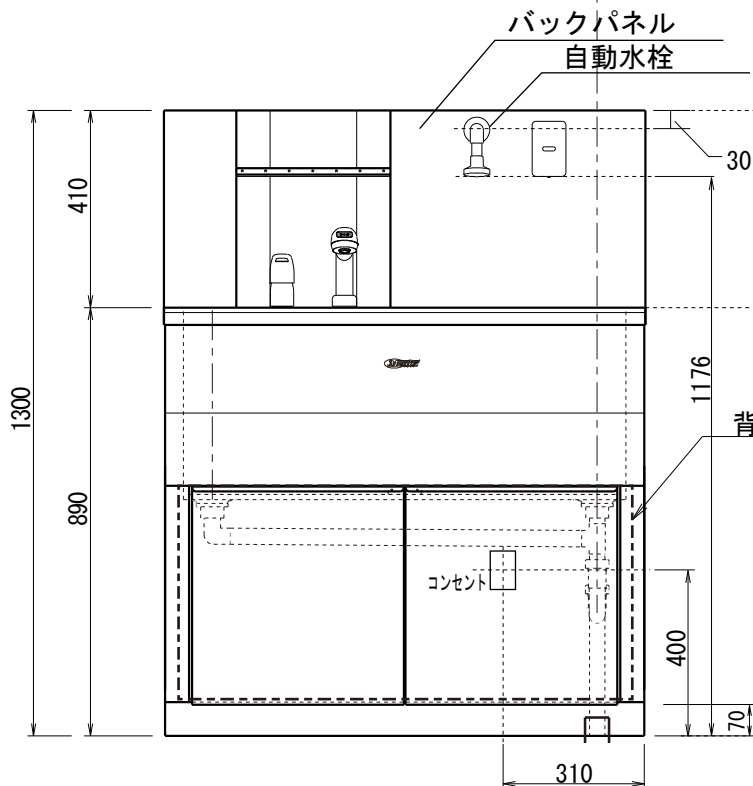
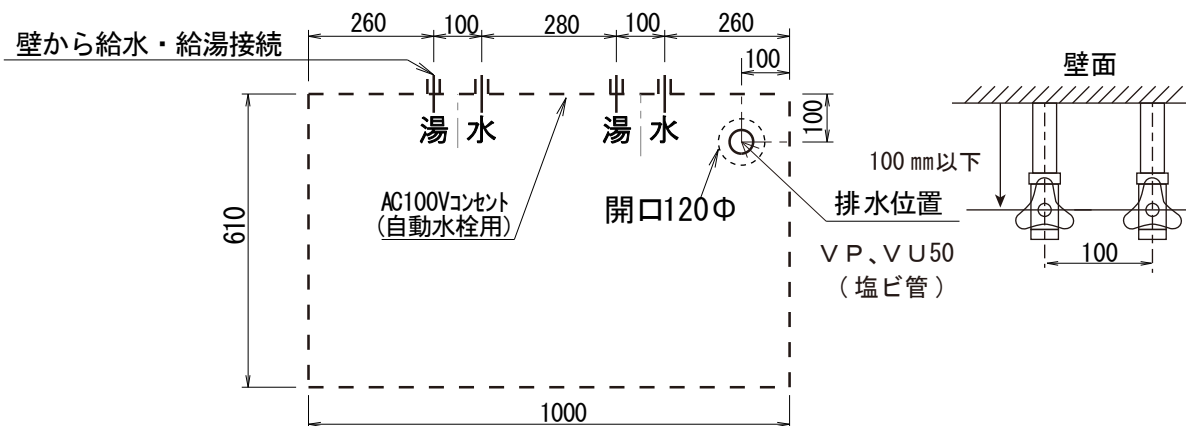
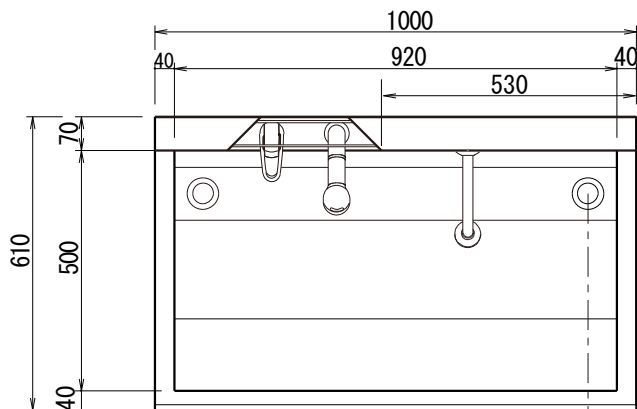


配管図

混合栓、自動水栓は配送時には取付けていませんので、配管工事の際に取り付けてください

◎コーキングについて

- 1、バックパネル(両面テープ付)から行ってください
- 2、次に床面をコーキングして埋めてください



- 付属品
- シングルレバー混合栓
 - トラップ用ジャバラ
 - フレキパイプ
 - 〔混合水栓用 300mm 2本〕
 - 〔自動水栓用 1000mm 1本〕
 - ニップル 2個
 - バックパネル裏面両面テープ

※バックパネル、自動水栓あり

| | |
|----------|--------------|
| 型番 | HW-100 |
| 株東京メニックス | 2021. 10. 20 |