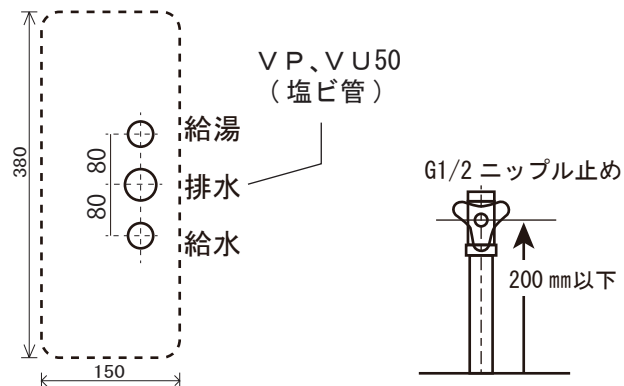
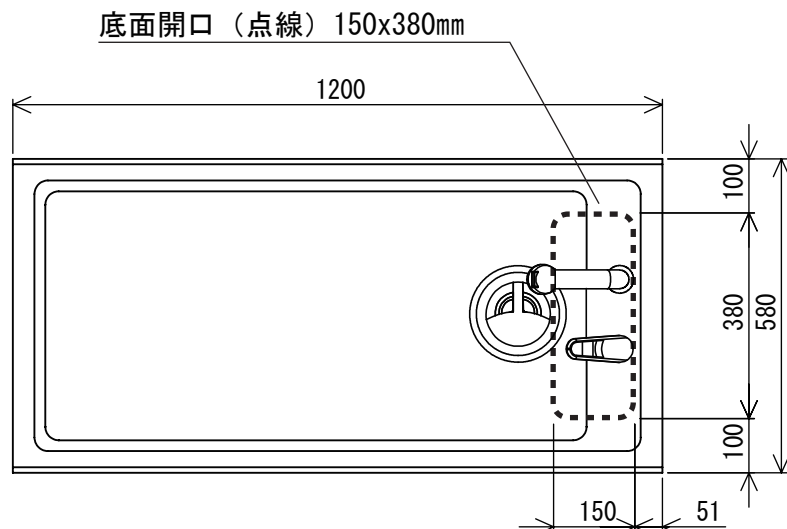


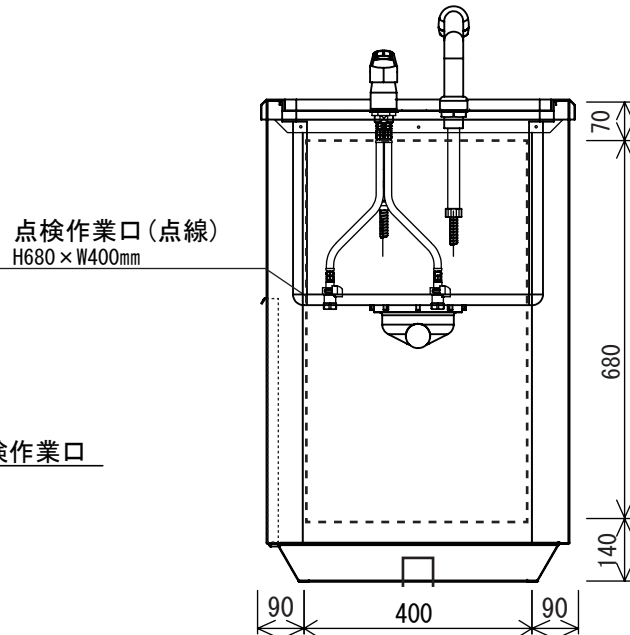
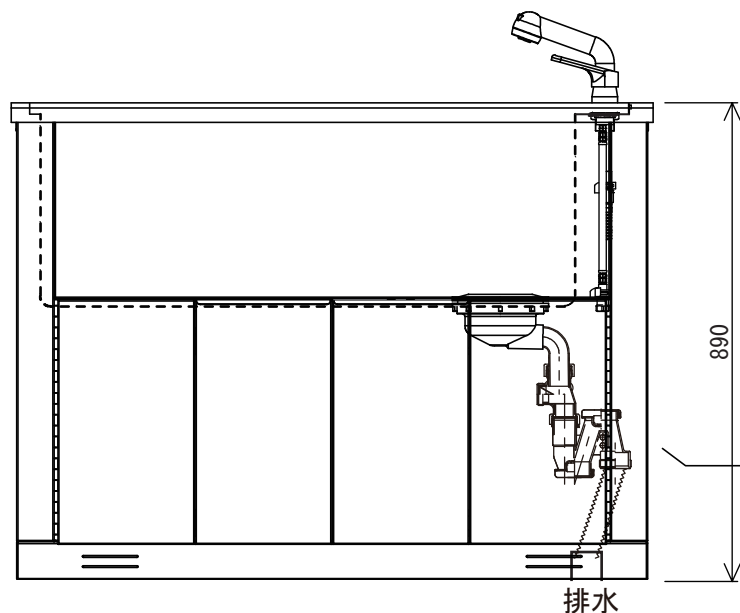
配管図

**混合栓は配送時には取付けていませんので、配管工事の際に取り付けてください**

- シンクと床及び、シンクを壁面に付ける場合は、接地面にコーキングをお願いします
- 底面開口内(150×380)に給湯栓、給湯栓、排水管を配置してください



- 排水管の設置について  
排水管と排水ホースの継目から臭気ガスが漏れないように、ビニールテープ等でシーリングしてください。排水管からのガスで、シンク本体内部が腐食する恐れがあります。  
※壁面からの排水の場合、排水トラップ(付属品)の変更が必要となります



- 付属品  
シングルレバー混合栓  
排水ホース  
排水トラップ  
フレキパイプ (W300mm) 2本  
ニップル 2個

型番	BS-120
(株)東京メニックス	2021.10.20