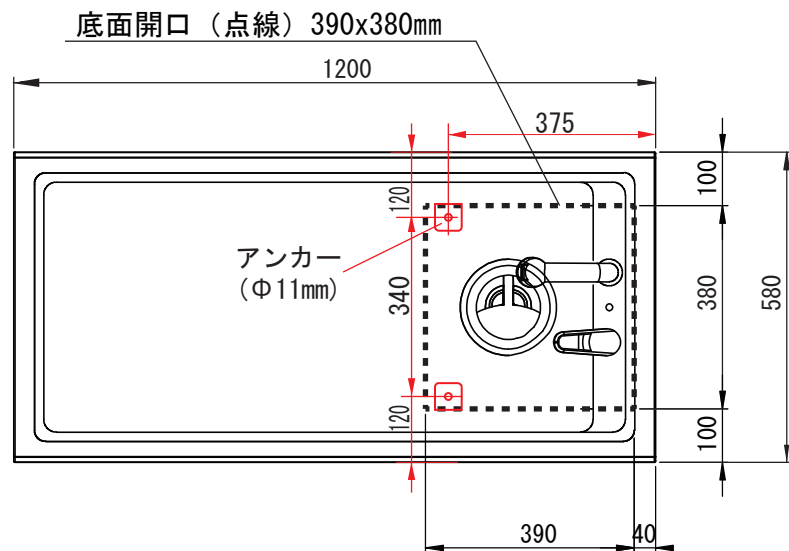
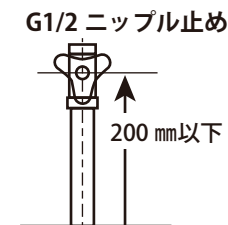
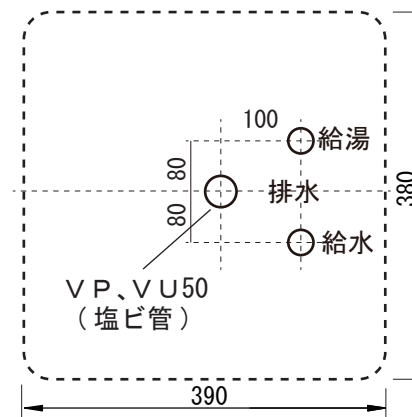


配管図

混合栓は配送時には取付けていませんので、配管工事の際に取り付けてください



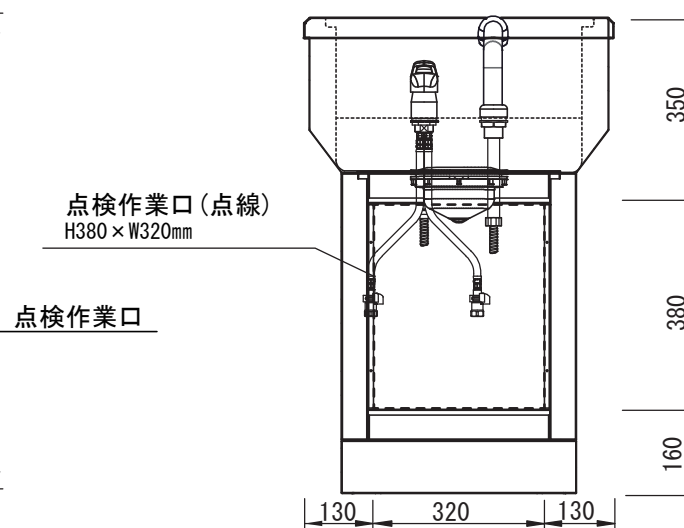
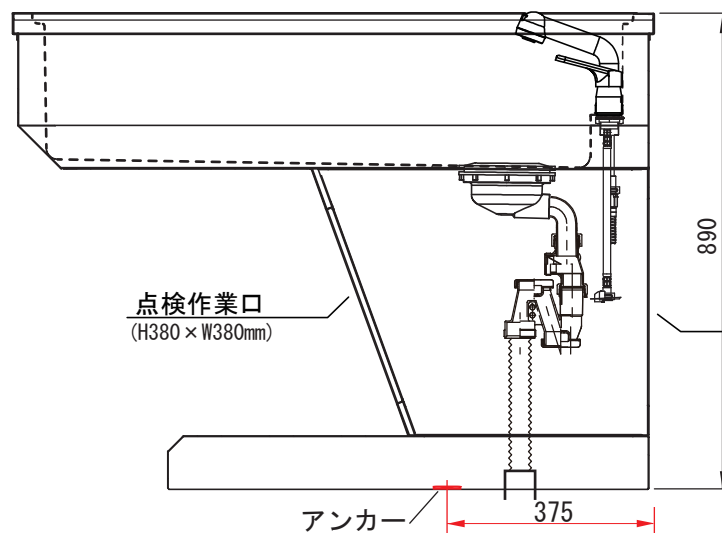
- シンクと床及び、シンクを壁面に付ける場合は、接地面にコーキングをお願いします
- 底面開口内(390×380)に給水栓、給湯栓、排水管を配置してください



○排水管の設置について

排水管と排水ホースの継目から臭気ガスが漏れないように、ビニールテープ等でシーリングしてください。排水管からのガスで、シンク本体内部が腐食する恐れがあります。

※壁面からの排水の場合、排水トラップ(付属品)の変更が必要となります



- 付属品
- シングルレバー混合栓
  - 排水ホース
  - 排水トラップ
  - フレキパイプ (W300mm) 2本
  - ニップル 2個

型番	SC-120
(株)東京メニックス	2024.1.24