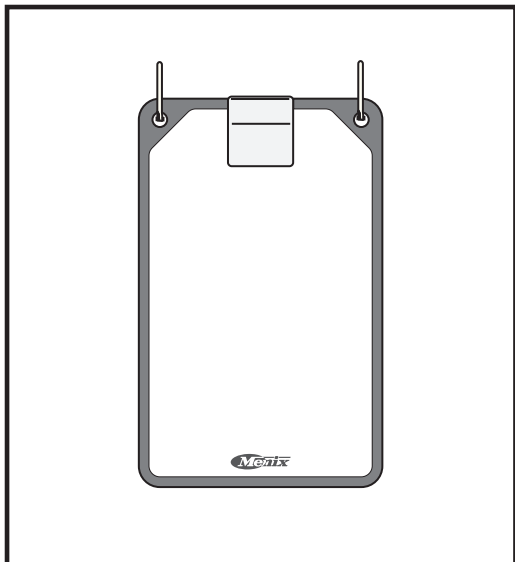


# クリップ付きネームプレート注文書

FAX : 04-2923-8864

記入日 年 月 日



価格

クリップ付きネームプレート 2 枚セット	¥ 5,000( 税別 ) 【※送料サービス】	
クリップ付きネームプレート 8 枚セット	¥ 16,000( 税別 ) 【※送料サービス】	

<b>お客様情報</b>	〒(        )-(        )			<b>送り先</b>
	ご住所			
	お名前 (施設名)	お電話		
	FAX		<input type="checkbox"/> 販売店	
			<input type="checkbox"/> その他	
<b>販売店</b>	販売店名	支店名		